

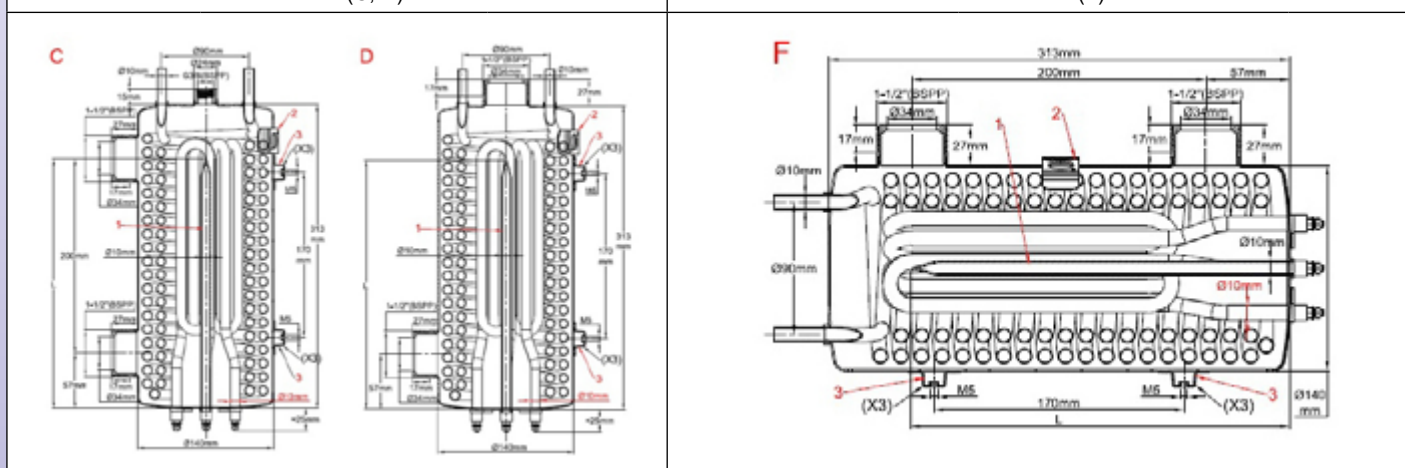
Calefactores tubulares tipo horquilla de 140 mm de diámetro y 313 mm de longitud, racores de 1" 1 / 2, con intercambiador de calor tubular integrado

Diámetro (mm)	Longitud del tanque (mm)	Montaje	Cant. de calefactores tubulares	Potencia máxima	Tipo
140	313	Vertical u horizontal	3	4,5 kW (3 x 1,5 kW, 5 W / cm ²) 9 kW (3 x 3 kW, 10 W / cm ²)	9SU831



Vertical (C, D)

Horizontal (F)



Diámetro del calefactor: 10mm

Material del calefactor tubular: 316L (Incoloy 800 opcional)

Cantidad de calefactores tubulares: 3

Material del cuerpo: acero inoxidable 304L (316L opcional)

Material de los racores: acero inoxidable 304L (316L opcional)

Conexión de entrada: BSPP de 1" 1 / 2 macho cilíndrica (1" 1 / 4 opcional)

Diámetro de salida: BSPP de 1" 1 / 2 macho cilíndrica (1" 1 / 4 opcional)

Rosca de salida de aire: BSPP de 3 / 8 (en modelos en los que existe)

Intercambiador de calor tubular: 10 x 8,6 mm de diá. tubo de acero inoxidable 316L, superficie del intercambiador de calor 4000 cm²

Termopozo (1): acero inoxidable 304L de 10 x 8,5 mm de diá., longitud de 260 mm para el termofusible (Véase modelos de subensambles de termofusible al final de este catálogo). El termopozo de cobre está disponible bajo pedido. Este termopozo también se puede utilizar para un bulbo de termostato o un sensor de temperatura.

Soporte de montaje del termostato de disco (2): 1 soporte para termostato con copa extendida (véase modelos de termostatos al final de este catálogo).

Soportes de montaje en pared (3): 3 x 2 patas M5, distancia de línea central de 170 mm, para montaje en pared en 3 lados diferentes. Los soportes M5 que no se utilicen para el montaje en pared se pueden usar para la conexión a tierra.

Accesorios: véase final de este catálogo.

Productos estándar, tanques de acero inoxidable 304L, calefactores con revestimiento 316L tipo horquilla, intercambiador de calor tubular 316L SUS, racores de 1" 1 / 2

Referencias	Estilo	Carga superficial (W / cm ²)	Diá. del elemento calefactor	Cant. de elementos calefactores	Tensión	Potencia (kW)
9SU831C690Y22E00	C	10	10	3	230 - 400	3 x 3
9SU831C645Y22E00	C	5	10	3	230 - 400	3 x 1,5
9SU831D690Y22E00	D	10	10	3	230 - 400	3 x 3
9SU831D645Y22E00	D	5	10	3	230 - 400	3 x 1,5
9SU831F690Y22000	F	10	10	3	230 - 400	3 x 3
9SU831F645Y22000	F	5	10	3	230 - 400	3 x 1,5

Los valores de potencia son los valores máximos posibles para una determinada carga superficial. Es posible reducir la potencia reduciendo la carga superficial.

Ejemplos de aislamientos y cableados

